



Ausschreibung Jahresabschluss 2018

- Wann: **14.12.2018 ab 15:00 – 20:00 Uhr**
15.12.2018 ab 10:00 – 15:00 Uhr
- Wo: Schiessanlage Malter
- Wer: Vereinsmitglieder
- Was: Steel Challenge
- Womit: Pistole, „Standard Pistol“ (10003)
Revolver, „Standard Revolver“ (10004)
(Seite 4 der Ausschreibung Liste der zugelassenen Kaliber)
- Wie viel: Gebühr 5,00 € pro Person
- Siegerehrung: 15.12.2018 30 Minuten Abschluss des Wettkampfes

„Stahlschießen“ auf 2 Stages. Auf Grund der Platzverhältnisse werden die Stages und der Ablauf angepasst.

Munition unbegrenzt. Kein Limit für Patronen im Magazin oder Speedloader. Unbegrenzte Anzahl von Magazinen und Speedloader. Für einen zügigen Ablauf ist es erforderlich, dass jeder Schütze über genügend Magazine/Speedloader verfügt.

Es werden 5 Wertungsdurchgänge (Strings) hintereinander geschossen. Die Summe der besten 4 Strings ergibt die Stage-Zeit. Die Summe der Stage Zeiten ergibt die Gesamtzeit.

Jeder hat die Möglichkeit in beiden Disziplinen zu starten. Wertung in den jeweiligen Altersklassen.

Zur Wahrung der Chancengleichheit ist für die Wettkampfwertung nur offene Visierung zugelassen.

Vereinswaffen stehen zur Verfügung. Munition kann vor Ort zu Einkaufspreis erworben werden.

Für das leibliche Wohl wird gesorgt.

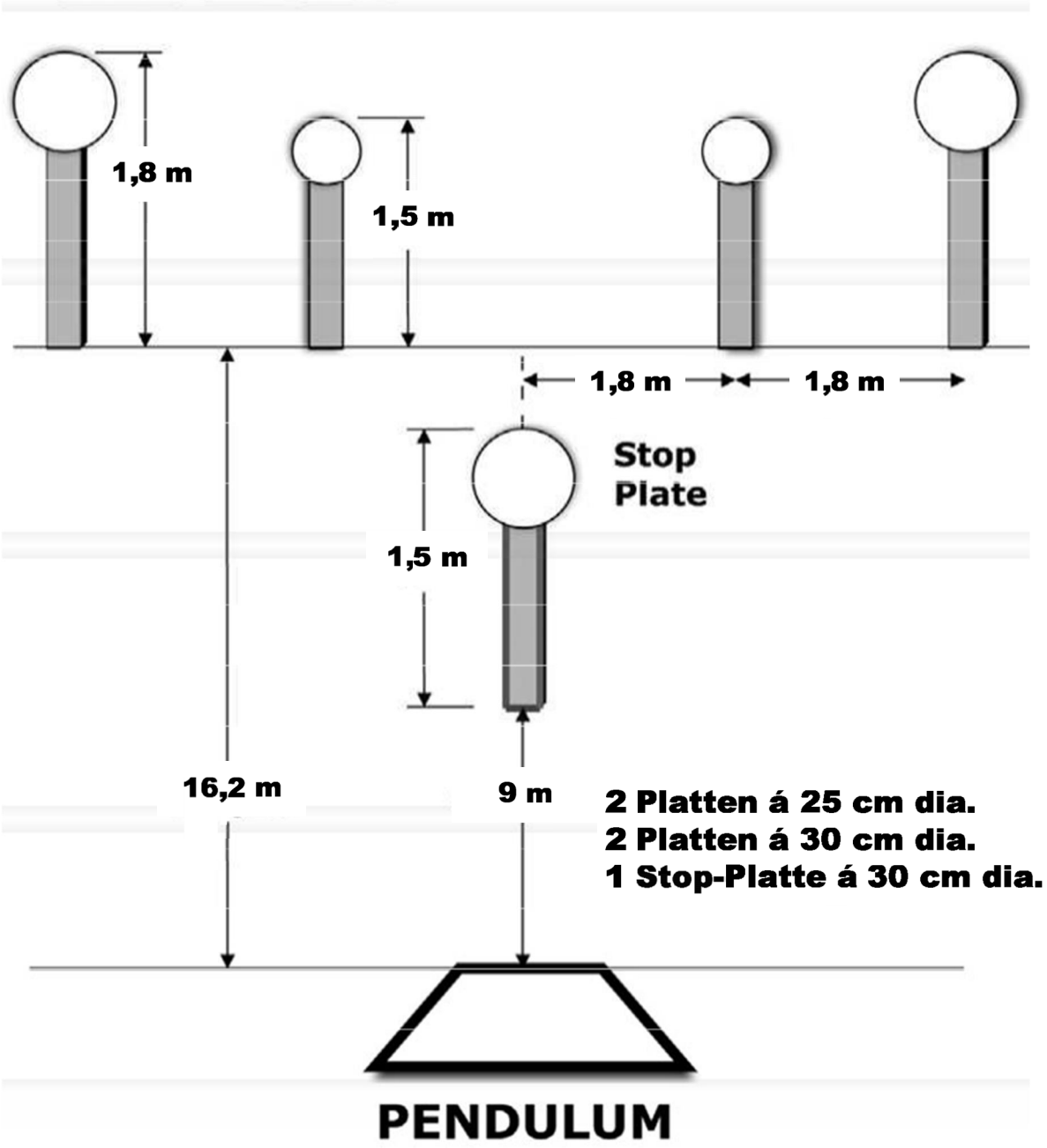
Für den Wettkampf bitte ich um Eure zeitnahe Meldung über das Wettkampfsystem BDS www.bdsmeisterschaft.de

Bitte informiert Euch im Regelwerk zu den Sicherheitsvorschriften und Disziplinablauf.

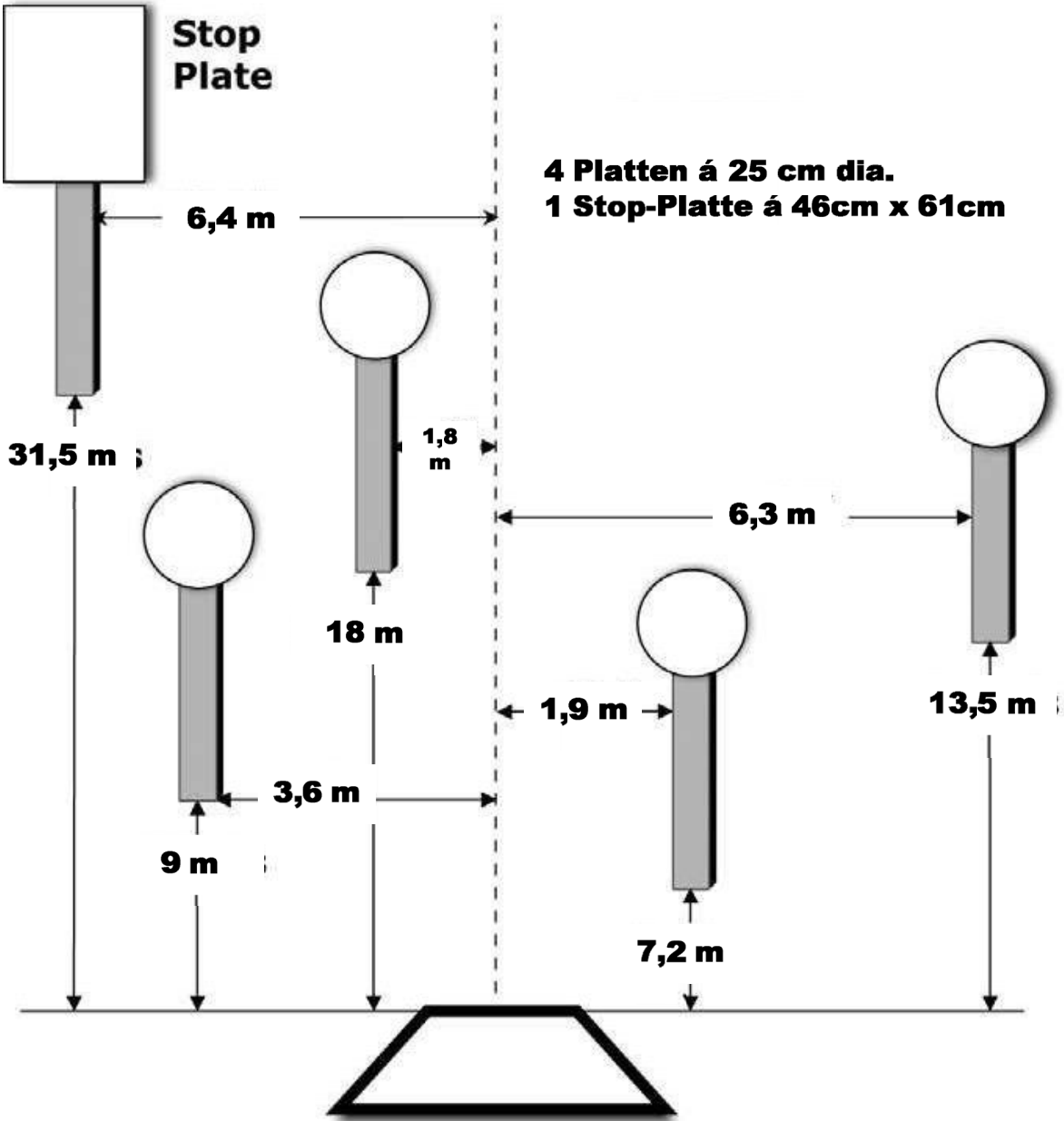
Brille und Holster sind für alle Starter zwingend erforderlich. Auch Zuschauer sind ohne Brille nicht zugelassen.

Schützenmeister
Peter Stechemesser

Stage 1



Stage 5



**4 Platten á 25 cm dia.
1 Stop-Platte á 46cm x 61cm**

SPEED OPTION

Anhang SC B: Zugelassene Kaliber und Munition

Für die Divisionen

- SC 3.01.1 Open Pistol
- SC 3.01.2 Standard Pistol
- SC 3.01.3 Open Revolver
- SC 3.01.4 Standard Revolver
- SC 3.01.7 Open Semi Auto Rifle
- SC 3.01.8 Open Manual Rifle
- SC 3.01.9 Standard Semi Auto Rifle
- SC 3.01.10 Standard Manual Rifle

sind Waffen mit folgenden Kalibern bzw. für folgende Munition zugelassen:

- 9x19, 9 mm Para, 9 mm Luger
- 9x21
- 9x23
- .38 Super Auto
- .38 Special
- .40 S&W
- .44 Special
- .45 ACP
- .45 Long Colt
- sonstige durch den Range Master einer Veranstaltung überprüften und zugelassenen Kaliber

Abweichungen zu der vorgenannten Liste aufgrund von örtlichen Gegebenheiten sind vom Wettkampfveranstalter rechtzeitig im Vorfeld bekannt zu geben.

Wird Munition aufgrund ihrer zielballistischen Wirkung von der Wettkampfleitung als unsicher eingestuft, darf diese vom Wettkampfteilnehmer nicht weiter verwendet werden.